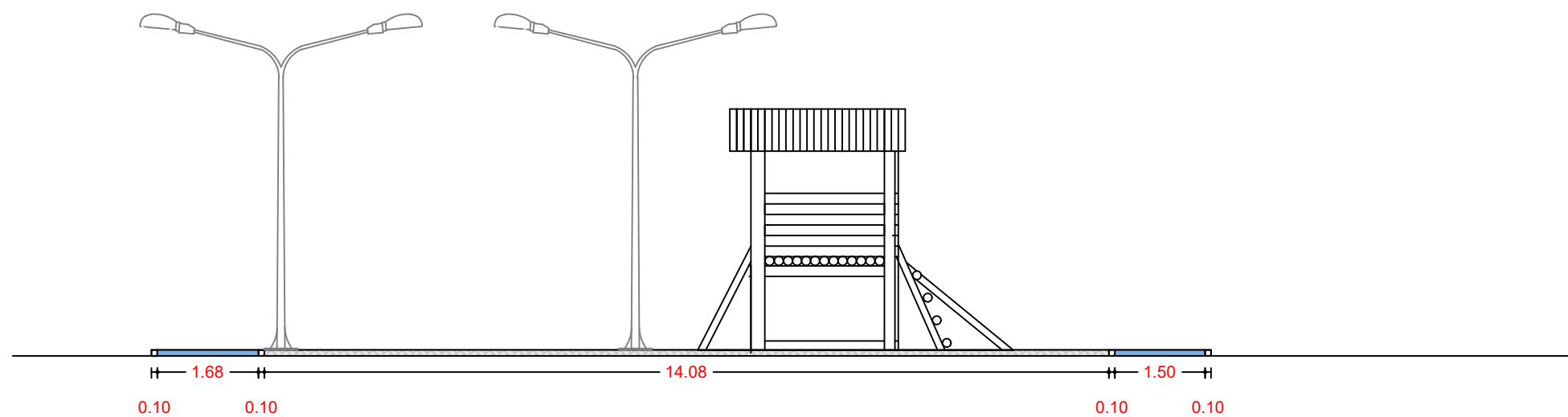
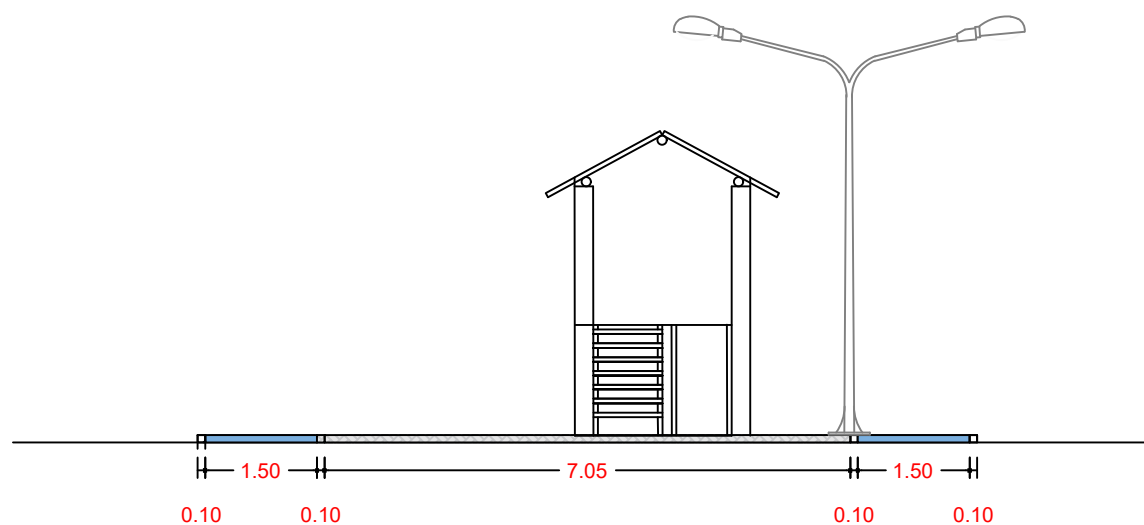


LEGENDA



Corte A-A



N ° CONTRATO :			
REVISÃO:			
REVISÃO:	01		
EMIÇÃO INICIAL:	00		
REVISÃO			
TÍTULO:	PRAÇA DA COROA VERDE- BARRA DO ROCHA		TIPO: PRAÇA
LOCAL:	COROA VERDE-BARRA DO ROCHA		ETAPA: EMISSÃO INICIAL
CONTRATANTE:	CPFC/CPJ:	DESENHO: IURE COSTA	FORMATO: A2
AUTOR DO PROJETO:	CAIAM NOVAES	CREACAU:	UNIDADE: M
RESPONSÁVEL TÉCNICO:	CREACAU:	ARQUIVO:	ESCALA: 1:100
REFERÊNCIA:	PLANTA CORTES	ÁREAS: TERRENO: EXISTENTE: REFORMA: AMPLIAÇÃO: CONSTRUÇÃO: TOTAL:	FOLHA: 01 07